

产
品
说
明
书

侧发光 檐口灯条

FB-XR

标准

编制：梁琪

审核：钟静

批准：刘凡忠



微信



官网

A 基础信息

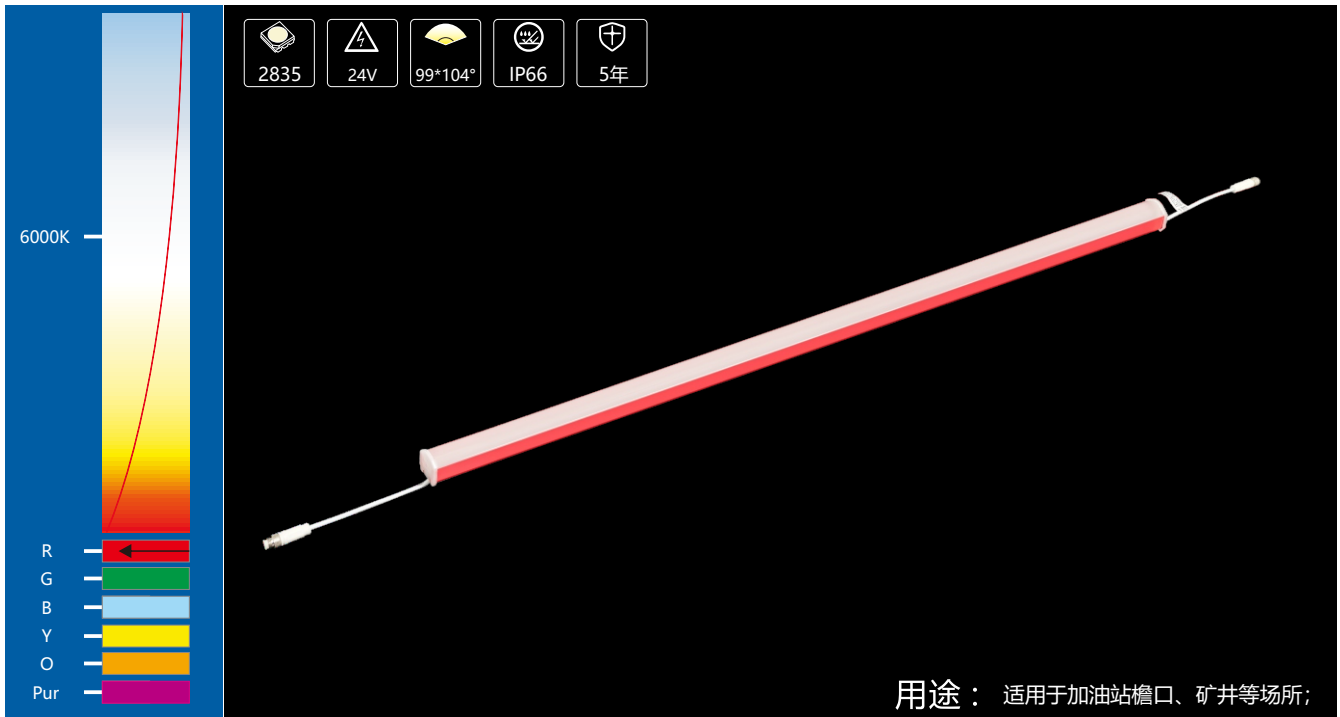
BASIC INFORMATION

- A-1 产品特性 03
- A-2 光电参数及其它参数 03
- A-3 产品结构尺寸及外观 04
- A-4 配光角度及平均照度图 04
- A-5 可靠性测试表 04
- A-6 包装信息图表 05
-

B 安装信息

INSTALL INFORMATION

- B-1 连接示意图 06
- B-2 产品部件和所需工具示意图 06
- B-3 安装指示示意图 06
- B-4 产品常见故障及排查方法 08
- B-5 安装注意事项及其他 08
- B-6 声明及回收事宜 08
- B-7 应用案例 08
- B-8 修订记录表 09
-


产品特点：

- ◇ 采用超窄设计；
- ◇ 采用二次配光设计；
- ◇ 外观极具造型，独家设计；
- ◇ 整体发光均匀，呈线性效果；
- ◇ 多种规格可选，也可根据客户定制；

安装方式：

打螺丝固定；

光电参数：

型号	光色	色温(nm/K)	发光角度(°)	显色指数Ra	光通典型值(lm/pcs)	光效(lm/W)	电压(DCV)	功率(W/pcs)
FB-XR-03036	R	620-625	99°104°	--	122	30	24	4.05
FB-XR-06072	R	620-625	99°104°	--	243	30	24	8.10
FB-XR-12135	R	620-625	99°104°	--	486	30	24	16.20
FB-XR-14162	R	620-625	99°104°	--	567	30	24	18.90

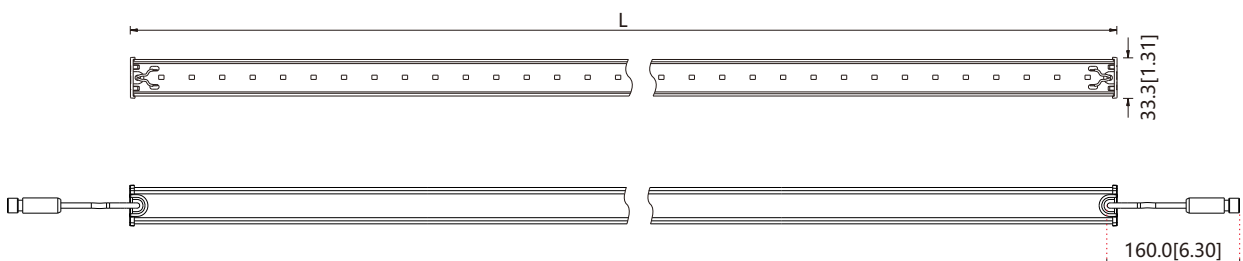
其它参数：

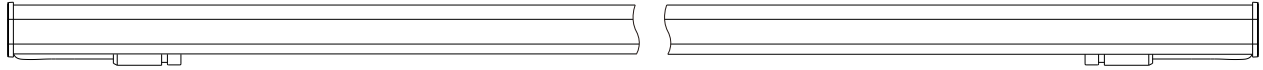
型号	点数(点/pcs)	产品尺寸L*W*H(mm)	标准级联数量(pcs)	最大级联数量max(pcs)	工作环境温度(°C)	储运环境温度(°C)
FB-XR-03036	36	300*26.9*33.3	1	10	-20~+50	-20~+70
FB-XR-06072	72	600*26.9*33.3	1	5	-20~+50	-20~+70
FB-XR-12135	135	1200*26.9*33.3	1	3	-20~+50	-20~+70
FB-XR-14162	162	1400*26.9*33.3	1	2	-20~+50	-20~+70

- 备注：①.测试环境温度为 25±2°C；
 ②.以上数据为典型值，产品的实际参数可能会不同于典型数据，数据如有更改，恕不另行通知；
 ③.以上光通量按照单色点亮时，测试的参数；
 ④.如果选用不同档位的灯珠，色温会不同，光通量有一定的浮动。
 ★ 光通量、功率、电流误差±10%。
 ★ 最大级联数量指的是，双端供电时的最大级联数量。

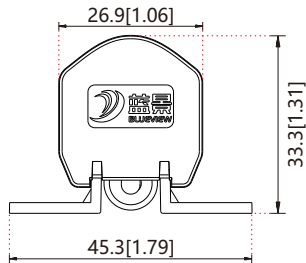
产品尺寸：

Unit: mm[inch]



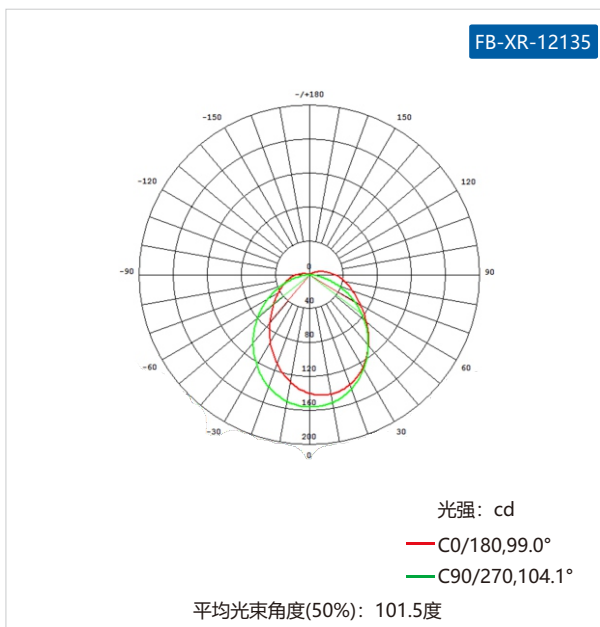


侧面图:

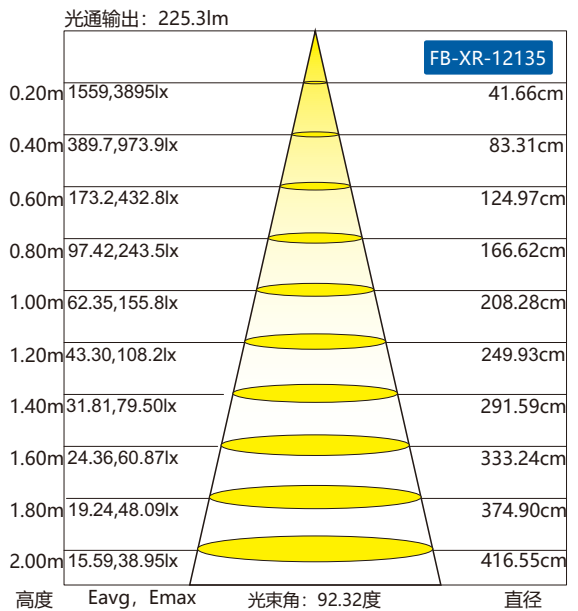


备注: 如需要详细尺寸图, 请联系销售人员索要;

配光曲线:


 备注: 以上两图, 是FB-XR-12135在带面罩时测试所得;
如需其他型号或色温的, 请联系销售人员索要;

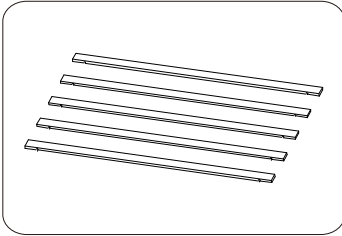
有效平均照度:



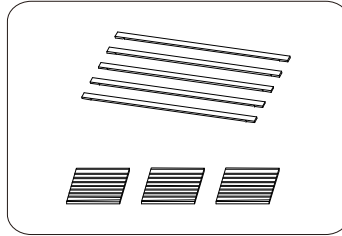
可靠性测试表:

实验类别	实验项目	参考标准	测试条件	结果
环境测试	PTC测试	蓝景标准	TH=-40-60°C/2h循环一次(温度保持时间15分钟, 升温、降温时间45分钟)	PASS
	耐高温性能测试	蓝景标准	TH=60/80°C,持续通电点亮	PASS
	抗紫外光性能测试	蓝景标准	TH=50°C,UVB:315~400nm	PASS
	盐雾腐蚀性测试	蓝景标准	盐雾喷洒浓度5%, 喷雾量1~2ml/h/80cm²,TH=35°C	PASS
	常温老化	蓝景标准	TH=25°C,持续点亮	PASS
	防水性能测试	蓝景标准	喷水内口径12.5mm, 样品至喷水口相距为3m, 水流量为100L/min, 喷水持续3min	IP66
其他测试	阻燃测试	蓝景标准	样品在针焰测试仪中垂直试样, 明火燃烧10S后撤离, 观察样品自熄时间	PASS
	拉力测试	蓝景标准	测试线材的抗剥离强度	PASS
	跌落测试	蓝景标准	样品分别从1/1.5/2m高度自由跌落	PASS

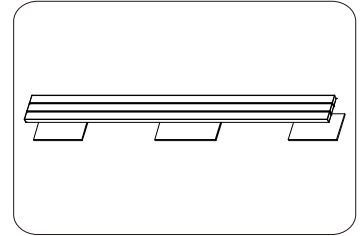
包装示意:



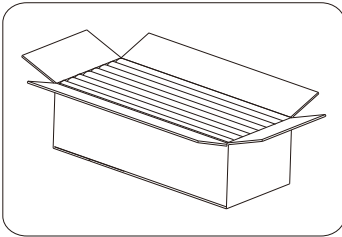
① 将产品整齐平整的摆放在工作台上;



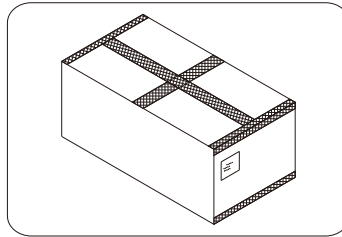
② 1m以下产品使用2个吸塑盘, 1m以上产品需使用3个吸塑盘;



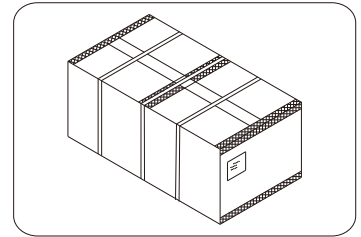
③ 将吸塑盘摆放整齐后, 将产品对应吸塑盘装入槽内;



④ 将产品并排整齐重叠和对应数量的配件装入外箱;



⑤ 产品装好后将外箱横向和纵向用封口胶封好,并贴好标签;



⑥ 外箱包装好在外加上纸护角后,需将外箱横向打上打包带;

包装说明:

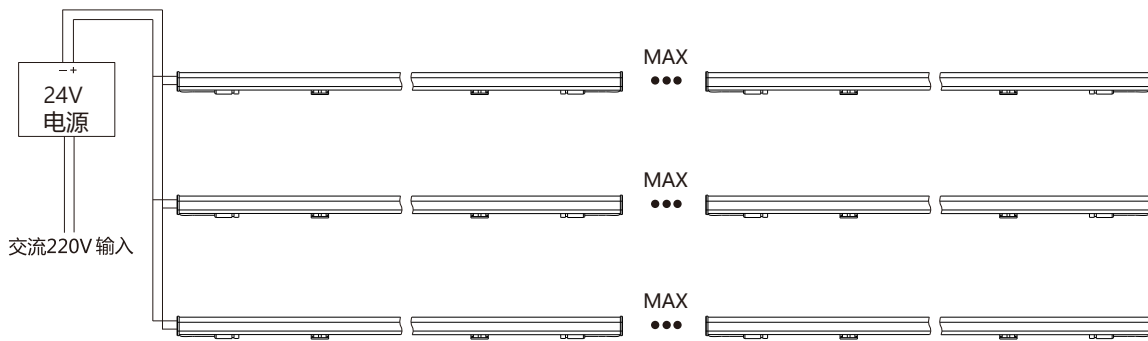
贸易类型	型号	产品尺寸L*W*H(mm)	外箱尺寸(mm)	条/箱	净重(kg)	毛重(kg)
内/外贸	FB-XR-03036	300*26.9*33.3	380*380*325	100	10.85(1±10%)	12.30(1±10%)
内/外贸	FB-XR-06072	600*26.9*33.3	685*295*275	80	11.65(1±10%)	13.10(1±10%)
内/外贸	FB-XR-12135	1200*26.9*33.3	1300*185*185	30	13.05(1±10%)	14.50(1±10%)
内/外贸	FB-XR-14162	1400*26.9*33.3	1500*185*185	30	15.25(1±10%)	16.75(1±10%)

备注: 1.本产品采用吸塑盘装载, 使用普通长条箱包装;

2.上述包装数量和重量只针对图示包装方式, 当为其它包装方式, 包装数量和重量会存在差异, 实际重量以实物为准。

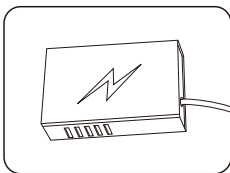
安装部分

一、整体连接图

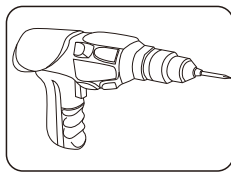


备注：此处MAX代表产品最大级联数量；

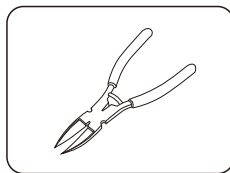
二、产品部件和所需工具示意图



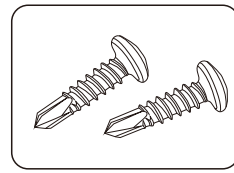
LED电源



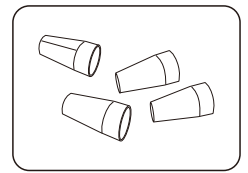
电钻



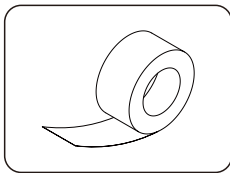
斜口钳



螺丝



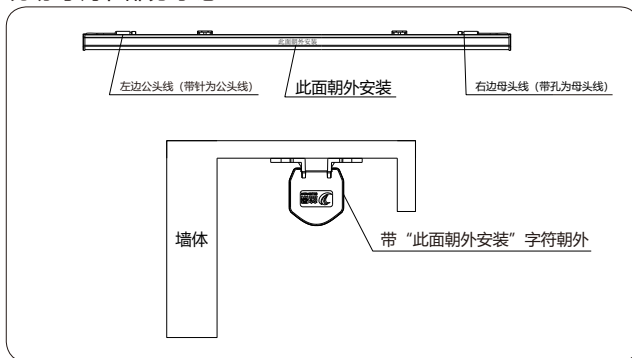
连接端子



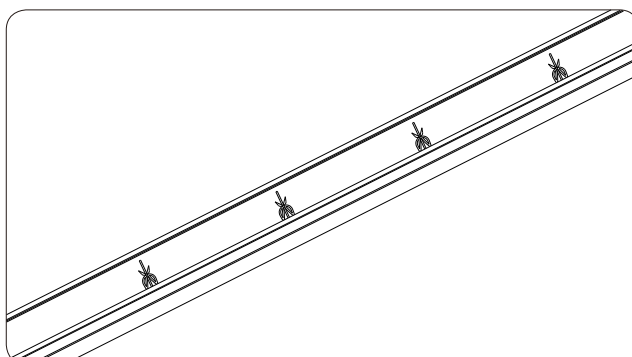
电工胶布

三、安装指示示意图

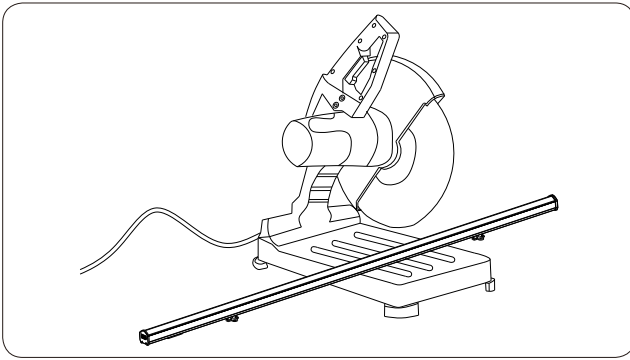
现场可调节部分示意



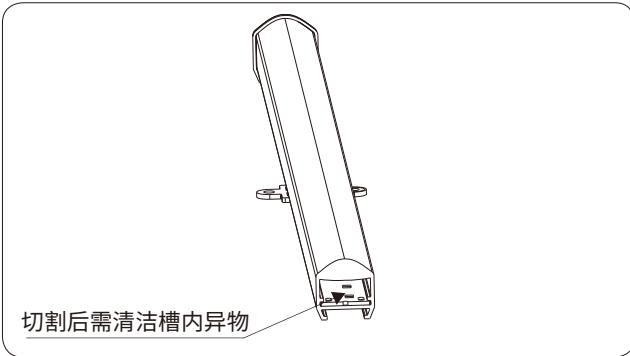
①.注意安装时不要把产品安反。
如左图所示安装。



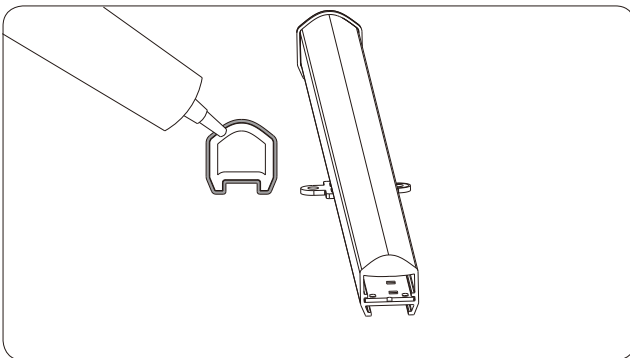
②.可根据需求，在可剪位处裁剪；



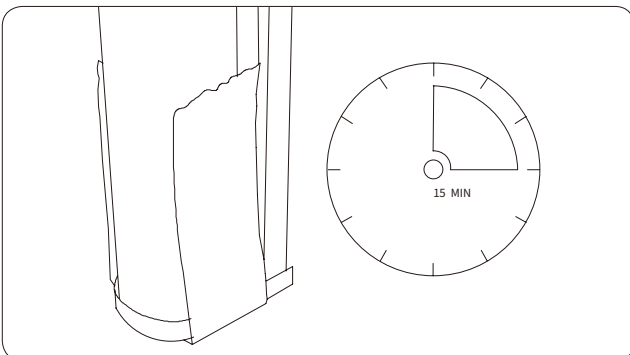
- ③. 现场可调节部分只能从连接器端切割。
没有连接器被切断的部分是废品，不能使用！
 使用配有细齿刀片的钢锯在您的标记处切割 FB-XR 灯条部分。
 使用斜接盒确保干净、方形切割。



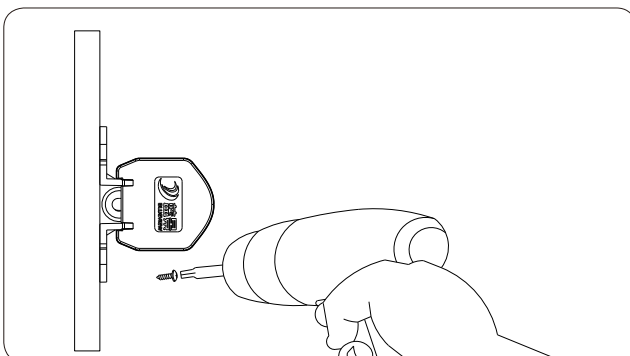
- ④. 去除切割端的任何毛刺和异物、PCB板上多余的铜箔，以防短路。
 确保切口干净且方正（必要时打磨）。
 端盖不会对不平整的表面形成防风雨密封。
 在安装现场端盖之前，将切割的电路板尽可能推入管中。



- ⑤. 在 FB-XR 灯条部分的端盖和切割端涂抹大量连续的胶水。
 不要替代任何粘合剂或密封胶(使用我司配备的胶水)。
 按照管上的安全说明在通风良好的区域内使用胶水。

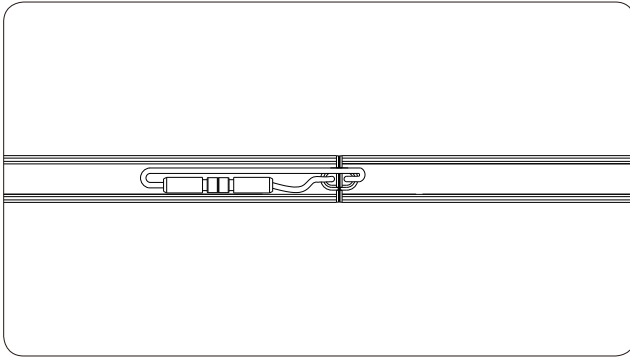


- ⑥. 握住管段垂直，使用强力胶带固定端盖到位。
 15 分钟后在垂直方向贴上胶带，30 分钟后可安装。



- ⑦. 将安装卡上螺丝孔，打上螺丝固定。

⚠️ 只有现场可调节部分可以分割成合适的尺寸。
 标准部分不可调节。
 请勿尝试在潮湿天气下切割 FB-XR。进水损坏的现场可调节部分不提供保修。

接线部分示意


- ①. 从灯条下方看，连接线隐藏在下方。
在固定第二段连接时，仔细检查电缆是否被夹住，并在灯条和安装卡之间自由放置。

四、产品常见故障及排查方法

产品简单故障速查表		
故障现象	可能原因	解决方法
所有LED不亮	1.市电没供电	送电
	2.电源输出端开路或短路，引起电源自动保护	排除故障，重新送电
	3.产品供电端极性接反	
部分LED不亮	1.部分电源没有供电	检查供电系统，排除故障
	2.部分产品供电电路出错	
	3.个别产品极性接反	正确接线
LED亮度不均或亮度不够	1.电源超负荷	增大电源负荷量
	2.电源输出端损耗过大	确保产品工作电压误差在标准电压的±5%以内，或保持电路各支路损耗保持平均
	3.产品串接数量过多	调整各供电支路的产品数量，各支路不能超过最大级联数或级联长度要求
LED闪烁	1.接线点接触不良	找出故障点，排除故障
	2.电源故障	确保产品工作电压误差在标准电压
	3.未按要求，使用产品	确保按照产品说明使用产品

警告：

- 严禁拆卸或修改此灯，灯珠表面禁止锐物触碰。
- 安装过程中，严禁带电作业。
- 严禁使用任何油剂化学溶剂。
- 使用中性玻璃胶固定产品时，须在宽敞并空气流通的环境中待胶体固化24小时以上，再进行封闭。
- 安装过程中，请将未接入主线的尾端及各支路连接点，按要求做好绝缘、防水和防腐处理。
- 如需加长产品供电端电源线，须按照要求选用18AWG（导线截面积为0.75平方毫米）或更粗线芯的线材，以免导线过流发热引起不良后果。
- 供电前，请确认供电电压是否符合要求，线路安装是否正确。
- 本产品系广告标识类产品，请勿作为主照明使用。
- 严禁超级联数或级联长度使用。
- 电源和产品间的电源连线不能过长，如无特殊规定，一般为2米长，否则线损增大，导致产品首尾端亮度不一致。
- 安装、维修、保养必须是专业人员作业，严禁非专业人员作业。

五、安装注意事项及其他：

- 安装前，请核对产品各参数是否和需求一致(产品参数见《产品规格书（或说明书）》或标签)。
- 使用的电源和负载的电压、电流、功率必须与本产品相符。
- 请按接线图正确接线（先接负载再接电源，或送电）操作过程中注意避免短路。
- 产品导线正负极与电源输出端正负极要正确连接，否则会导致灯不亮。
- 电源线拧入接线端子是否牢固，以徒手不能拔出为宜。
- 接线端子必须做好有效的防水和防腐蚀处理。

六、声明及回收事宜

声明：

- 如果此产品外部线损坏，必须由制造商或其服务代理商或有类似资格的人更换、以免产生危险。
- 本手册中所给的技术参数均为典型值，仅供参考，具体参数以实测报告为准。
- 本手册所有产品图示均为示意图，具体以实际所收货品为准。
- 本产品若有变更，恕不另行通知。

回收处理事宜：

- LED照明产品属于电子产品范畴，请按照WEEE的相关指令进行回收处理。

七、应用案例：（略）

