

产品说明书

注塑 2835防水模组

M1

标准

编制：梁琪

审核：何瑞

批准：刘凡忠



微信



官网

A 基础信息

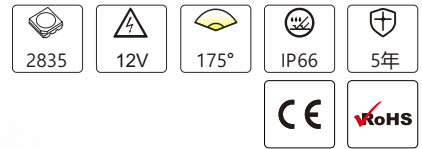
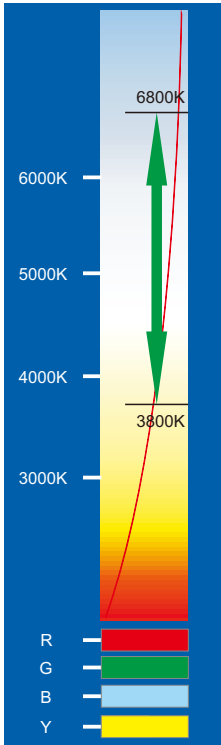
BASIC INFORMATION

- A-1 产品特性 03
- A-2 光电参数及其它参数 03
- A-3 产品结构尺寸及外观 04
- A-4 配光角度及平均照度图 05
- A-5 可靠性测试表 06
- A-6 包装信息图表 06
-

B 安装信息

INSTALL INFORMATION

- B-1 整体连线图 07
- B-2 安装数据 07
- B-3 产品部件和所需工具示意图 07
- B-4 安装步骤 08
- B-5 产品常见故障及排查方法 08
- B-6 安装注意事项及其它 08
- B-7 声明及回收事宜 09
- B-8 应用案例 09
- B-9 修订记录表 10



用途： 适用于6-20cm深度灯箱、广告字、地铁、超市、公共汽车站、大型商场等；

产品特点：

- ◇ 高光效,最高可达180LM/W;
- ◇ 采用漫反射透镜设计;
- ◇ 全包注塑, IP等级高;
- ◇ 单个模组可剪, 安装便捷;
- ◇ 本产品支持PWM、DALI调光;

安装方式：

背胶或打螺丝固定。

光电参数：

型号	光色	色温/波长(K/nm)	发光角度(°)	显色指数Ra	光通典型值(lm/pcs)	光效(lm/W)	电压(DCV)	功率(W/pcs)*
M1-1	W	6200-6800	175	70+	59	165	12	0.36
M1-2	W	6200-6800	175	70+	119	165	12	0.72
M1-3	W	6200-6800	175	70+	178	165	12	1.08
M1-4	W	6200-6800	175	70+	238	165	12	1.44

高光效

型号	光色	色温/波长(K/nm)	发光角度(°)	显色指数Ra	光通典型值(lm/pcs)	光效(lm/W)	电压(DCV)	功率(W/pcs)*
M1-H-1	W	3800-4200	175	70+	63	175	12	0.36
	W	4800-5200	175	70+	63	175	12	0.36
	W	6200-6800	175	70+	61	170	12	0.36
M1-H-2	W	3800-4200	175	70+	130	180	12	0.72
	W	4800-5200	175	70+	130	180	12	0.72
	W	6200-6800	175	70+	126	175	12	0.72
M1-H-3	W	3800-4200	175	70+	194	180	12	1.08
	W	4800-5200	175	70+	194	180	12	1.08
	W	6200-6800	175	70+	189	175	12	1.08
M1-H-4	W	3800-4200	175	70+	259	180	12	1.44
	W	4800-5200	175	70+	259	180	12	1.44
	W	6200-6800	175	70+	252	175	12	1.44

其它参数:

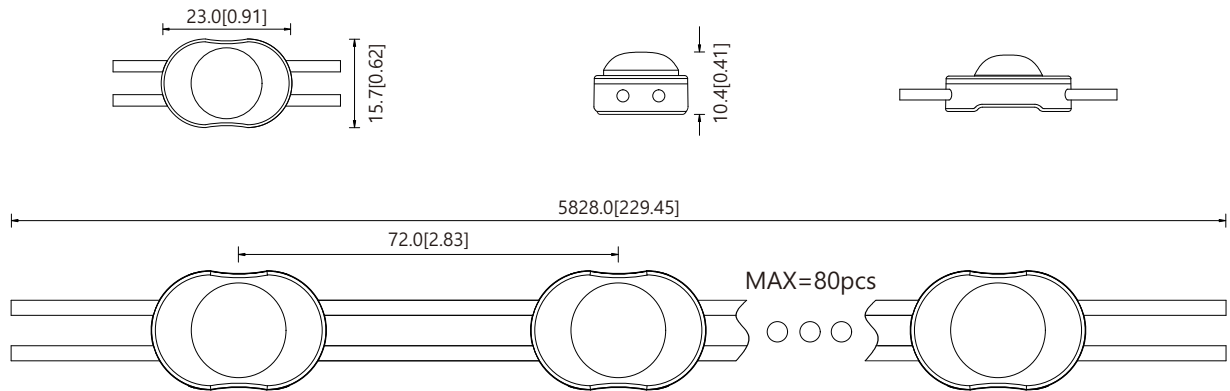
型号	点数(点/pcs)	产品尺寸L*W*H(mm)	标准级联数量(pcs)	最大级联数量(pcs)*	工作环境温度(°C)	储运环境温度(°C)
M1-1/M1-H-1	1	23*15.7*10.4	80	80	-25~+60	-25~+70
M1-2/M1-H-2	2	44.7*15.7*10.4	40	40	-25~+60	-25~+70
M1-3/M1-H-3	3	66.7*15.7*10.4	20	20	-25~+60	-25~+70
M1-4/M1-H-4	4	48*37.7*10.4	20	20	-25~+60	-25~+70

备注: ①.测试环境温度为 25±2°C;
 ②.以上数据为典型值, 产品的实际参数可能会不同于典型数据, 数据如有更改, 恕不另行通知;
 ③.如果选用不同档位的灯珠, 色温会不同, 光通量有一定的浮动;
 ④.此处点数是指单个产品中的LED数量;
 * 光通量、功率误差±10%;
 * 最大级联数量指的是, 单端供电时的最大级联数量。

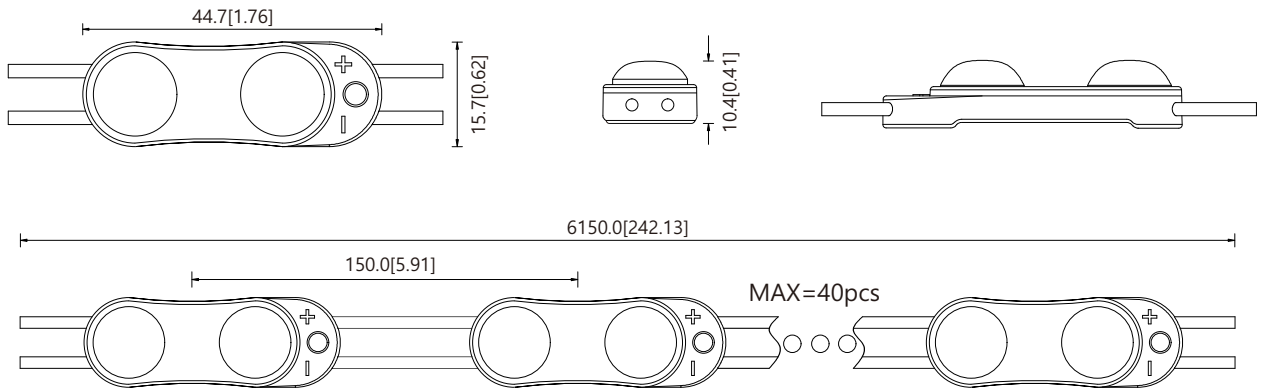
产品尺寸:

单位: mm[inch]

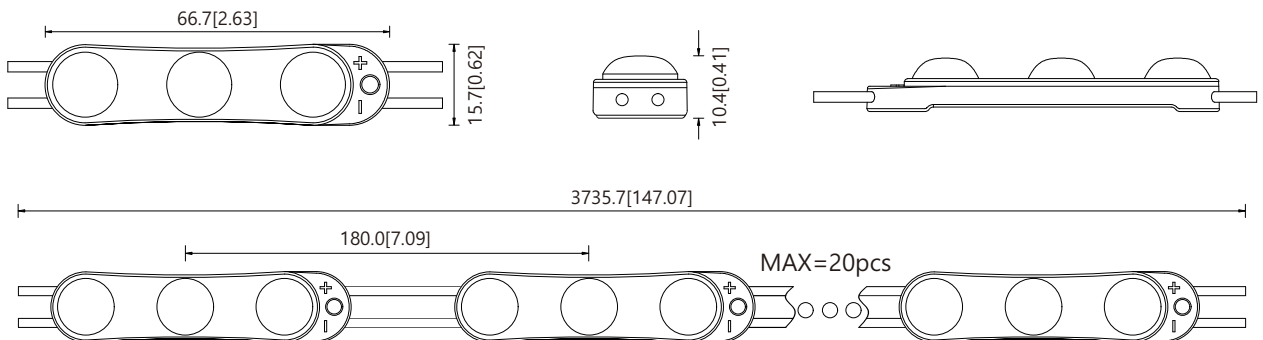
M1-1/M1-H-1



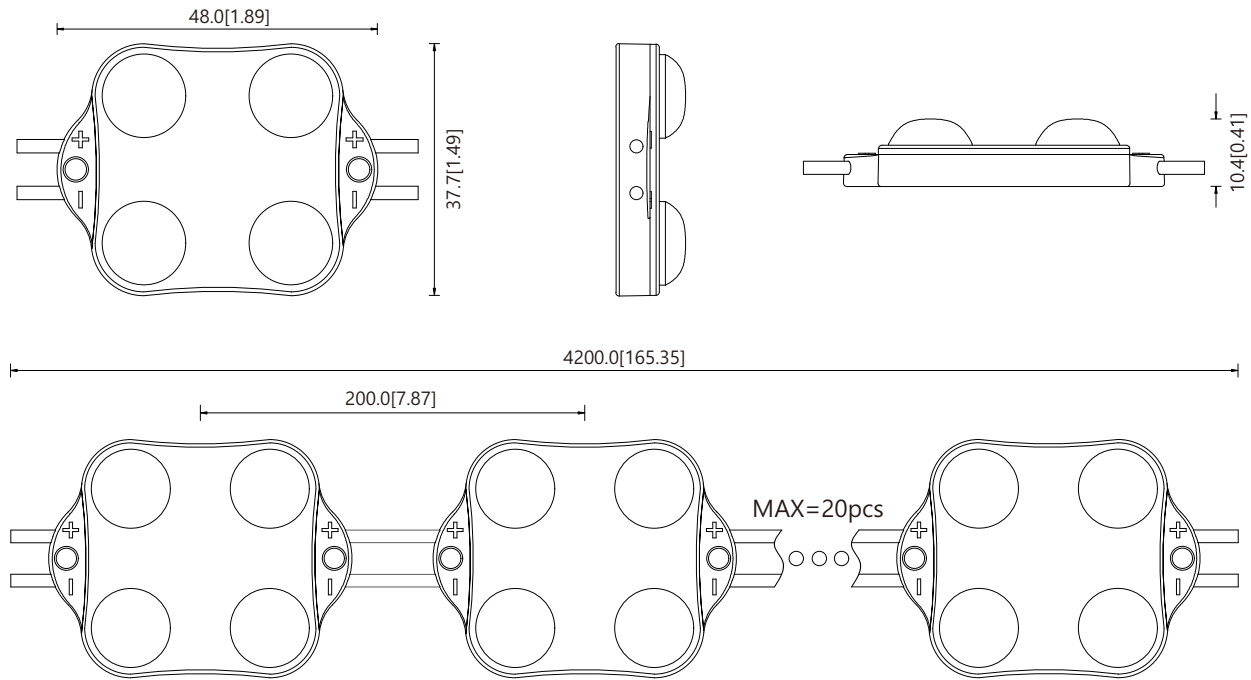
M1-2/M1-H-2



M1-3/M1-H-3

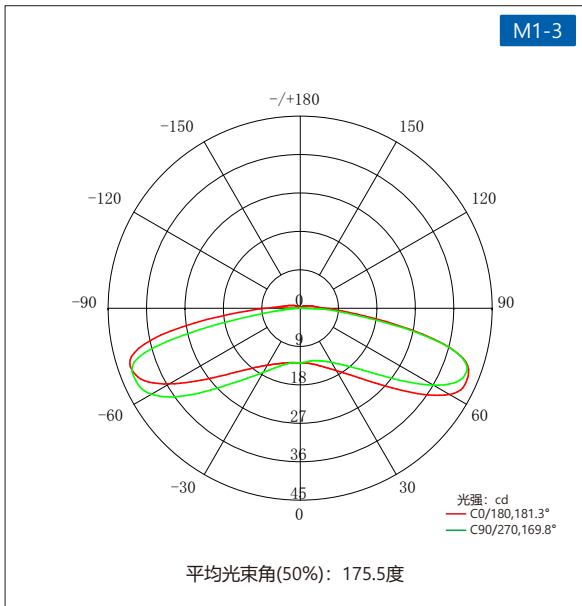


M1-4/M1-H-4



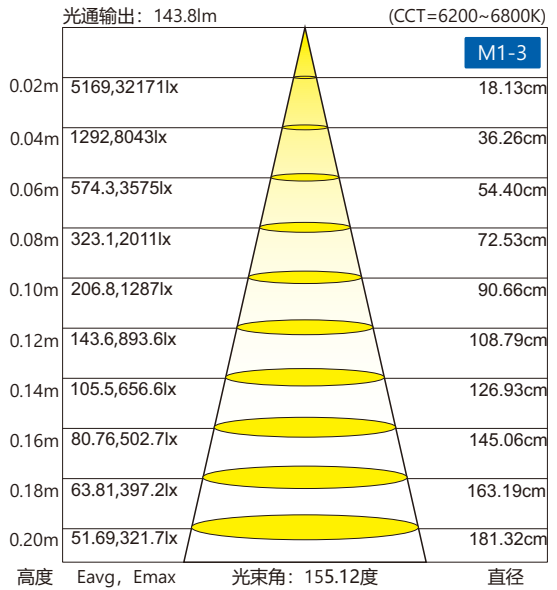
备注: 关于公差, 长度0.2mm[0.008inch], 宽度±0.2mm[0.008inch], 厚度±0.2mm[0.008inch];
如需详细尺寸, 请向销售人员联系;

配光曲线:



备注: 以上两图是M1-3在6200-6800K测试所得, 如需其他型号数据与参数, 请联系业务员索要。

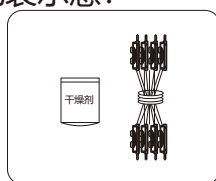
有效平均照度:



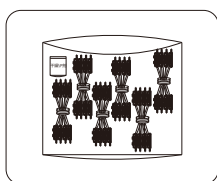
可靠性测试表:

实验类别	实验项目	参考标准	测试条件	结果
环境测试	PTC测试	蓝景标准	TH=-40-60°C/2h循环一次(温度保持时间15分钟, 升温、降温时间45分钟)	PASS
	耐高温性能测试	蓝景标准	TH=60/80°C,持续通电点亮	PASS
	高温高湿测试	蓝景标准	TH=85°C/RH=85%,持续通电点亮	PASS
	常温老化	蓝景标准	Ta=25°C,持续点亮	PASS
	抗紫外光性能测试	蓝景标准	TH=50°C,UVB:315~400nm	PASS
其它测试	阻燃测试	蓝景标准	样品在针焰测试仪中垂直试样,明火燃烧10秒后撤离,观察样品自熄时间	PASS

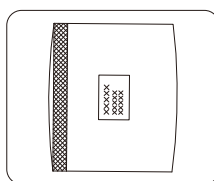
包装示意:



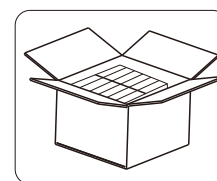
① 将检查OK的产品和干燥剂摆放整齐;



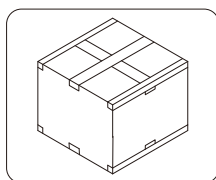
② ok的产品和干燥剂装入防静电屏蔽袋中;



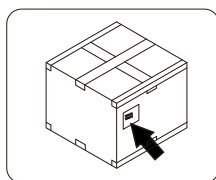
③ 将装好产品的防静电屏蔽袋封口,并在屏蔽袋外面贴上产品标签;



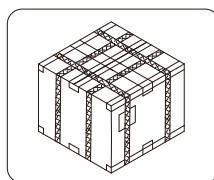
④ 将装袋后封好口的产品纵向并排装入纸箱,产品装箱数量参照生产任务单;



⑤ 用封口胶将外箱横向和纵向封好口;



⑥ 在封好口的外箱外面贴上产品标签;



⑦ 将外箱外加上纸护角后横向和纵向各打上两根打包带;

包装说明

内贸

贸易类型	型号	产品尺寸L*W(mm)	外箱尺寸(mm)	pcs/(袋)	袋/箱	净重(kg)	毛重(kg)
内贸	M1-1/M1-H-1	23*15.7*10.4	380*380*325	240	16	15.36(1±10%)	16.84(1±10%)
内贸	M1-2/M1-H-2	44.7*15.7*10.4	380*380*325	150	16	18.00(1±10%)	18.80(1±10%)
内贸	M1-3/M1-H-3	66.7*15.7*10.4	380*380*325	120	15	19.26(1±10%)	20.06(1±10%)
内贸	M1-4/M1-H-4	48*37.7*10.4	380*380*325	40	25	16.20(1±10%)	17.00(1±10%)

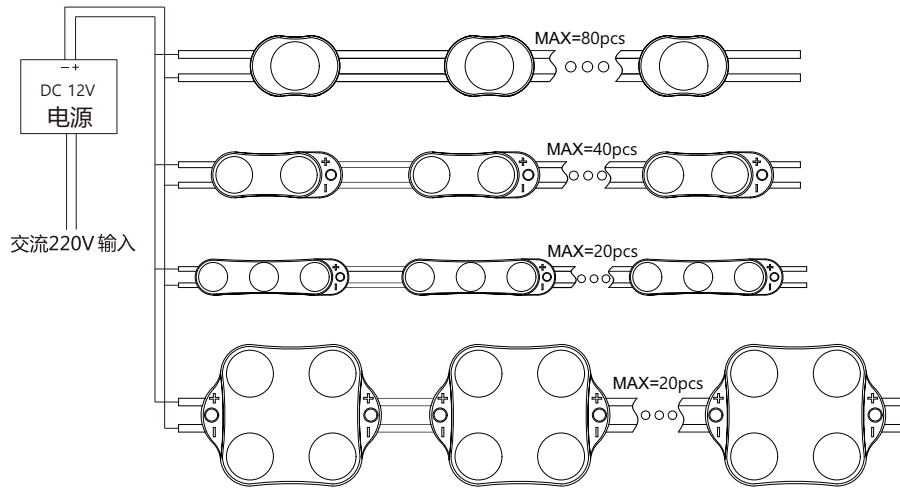
外贸

贸易类型	型号	产品尺寸L*W(mm)	外箱尺寸(mm)	pcs/(袋)	袋/箱	净重(kg)	毛重(kg)
外贸	M1-1/M1-H-1	23*15.7*10.4	390*390*325	240	16	15.36(1±10%)	16.94(1±10%)
外贸	M1-2/M1-H-2	44.7*15.7*10.4	390*390*325	150	16	18.00(1±10%)	19.10(1±10%)
外贸	M1-3/M1-H-3	66.7*15.7*10.4	390*390*325	120	15	19.26(1±10%)	20.16(1±10%)
外贸	M1-4/M1-H-4	48*37.7*10.4	390*390*325	40	25	16.20(1±10%)	17.10(1±10%)

备注: 上述包装数量和重量只针对图示包装方式, 当为其它包装方式时包装数量和重量会存在差异, 以上重量为预估重量具体以实物为准。

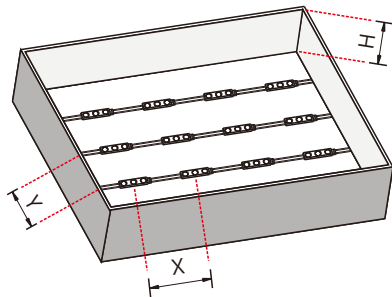
安装部分

一、整体连接图



二、安装数据

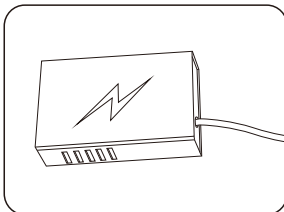
型号	透光材料	灯箱深度 cm	表面照度 lux	均匀度	安装密度 PCS/m ²	间距(X*Y) ^① cm	功率密度 W/m ²	目视效果
M1-3	白色软膜	8	6930-7790	0.89	8*8	12.5*12.5	70	OK
		10	4750-5280	0.90	7*7	15*15	52	OK
		12	3390-3770	0.90	6*6	17.5*17.5	39	OK
		15	2970-3230	0.92	6*6	17.5*17.5	39	OK
		18	2590-2780	0.93	6*6	17.5*17.5	39	OK



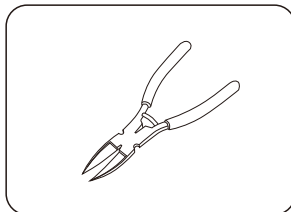
备注:

1. 模组与模组横向中心间距, 标识符号X;
2. 模组与模组纵向中心间距, 标识符号Y;
3. 若单点模组, 点阵为正方形排列, 即X=Y;
4. 灯箱深度H>18cm, 增多数量, 以满足表面照度要求;
5. 如需要其他型号数据, 请找销售人员索要;
6. 客户可定制线长;
7. 上述数据适用于一般要求, 如果有严格的要求, 可增加数量提高密度, 来满足实际要求.

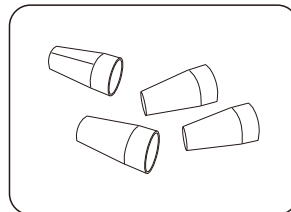
三、产品部件和所需工具示意图



LED电源

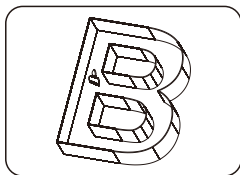


自备工具: 斜口钳

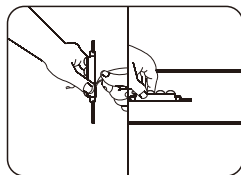


连接端子

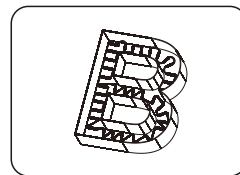
四、安装步骤



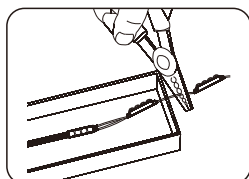
① 对灯箱内的杂物进行清洁。



② 把模组背面胶离型纸剥落，把模组粘贴于广告字或灯箱内
△ 注意：模组贴上后，如需拆除，不能用力过猛，防止模组拉拽变形，元器件受损；

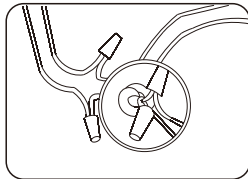


③ 确定好模组安装间距，均匀排布。



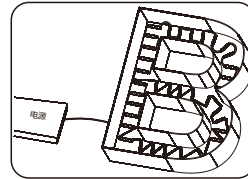
④ 剪切模组到所需的数量，并把剪断后的线头做好防水和绝缘处理。

△ 注意：剪切模组间的导线时，请居中剪切



⑤ 若模组需要连接时，连接过程中应尽量安装2个接线端子进行固定做好防水和绝缘处理。

△ 注意：线头做好绝缘、防水和防腐蚀处理，并以徒手不能拔掉为宜！



⑥ 把模组正负极与电源输出端正负极正确连接。

△ 注意：线头做好绝缘、防水和防腐蚀处理，并以徒手不能拔掉为宜！

五、产品常见故障及排查方法

产品简单故障速查表		
故障现象	可能原因	解决方法
所有LED不亮	1.市电没供电	送电
	2.电源输出端开路或短路，引起电源自动保护	排除故障，重新送电
	3.产品供电端极性接反	
部分LED不亮	1.部分电源没有供电	检查供电系统，排除故障
	2.部分产品供电电路出错	
	3.个别产品极性接反	正确接线
LED亮度不均或亮度不够	1.电源超负荷	增大电源负荷量
	2.电源输出端损耗过大	确保产品工作电压误差在标准电压的±5%以内，或保持电路各支路损耗保持平均
	3.产品串接数量过多	调整各供电支路的产品数量，各支路不能超过最大级联数或级联长度要求
LED闪烁	1.接线点接触不良	找出故障点，排除故障
	2.电源故障	确保产品工作电压误差在标准电压
	3.未按要求使用产品	确保按照产品说明使用产品

▲ 警告：

- 严禁拆卸或修改此灯，灯珠表面禁止锐物触碰。
- 安装过程中，严禁带电作业。
- 严禁使用任何油剂化学溶剂。
- 使用中性玻璃胶固定产品时，须在宽敞并空气流通的环境中待胶体固化24小时以上，再进行封闭。
- 安装过程中，请将未接入主线的尾端及各支路连接点，按要求做好绝缘、防水和防腐处理。
- 如需加长产品供电电源线，须按照要求选用18AWG（导线截面积为0.75平方毫米）或更粗线芯的线材，以免导线过流发热引起不良后果。
- 供电前，请确认供电电压是否符合要求，线路安装是否正确。
- 本产品系广告标识类产品，请勿作为主照明使用
- 严禁超级联数或级联长度使用。
- 电源和产品间的电源连线不能过长，如无特殊规定，一般为2米长，否则线损增大，导致产品首尾端亮度不一致。
- 安装、维修、保养必须是专业人员作业，严禁非专业人员作业。

六、安装注意事项及其他：

- 安装前，请核对产品各参数是否和需求一致(产品参数见《产品规格书（或说明书）》或标签)。
- 使用的电源和负载的电压、电流、功率必须与本产品相符。
- 请按接线图正确接线（先接负载再接电源，或送电）操作过程中注意避免短路。
- 产品导线正负极与电源输出端正负极要正确连接，否则会导致灯不亮。
- 电源线拧入接线端子是否牢固，以徒手不能拔出为宜。
- 接线端子必须做好有效的防水和防腐蚀处理。
- 在拉布灯箱内安装本光电产品后，须在48小时内进行蒙布处理；严禁安装产品后的灯箱不蒙布地使用或者长期闲置。

七、声明及回收事宜

声明:

- 如果此产品外部线损坏, 必须由制造商或其服务代理商或有类似资格的人更换, 以免产生危险.
- 本手册中所给的技术参数均为典型值, 仅供参考, 具体参数以实测报告为准.
- 本手册所有产品图示均为示意图, 具体以实际所收货品为准.
- 本产品若有变更, 恕不另行通知.

回收处理事宜:

- LED照明产品属于电子产品范畴, 请按照WEEE 的相关指令进行回收处理.

八、应用案例 (略)

